

Disque 08.4738.14



Caractéristiques techniques du disque

Diamètre (Ø)
258 mm

Hauteur totale (A)
53,5 mm

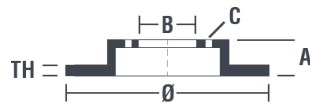
Diamètre de centrage (B)
67 mm

Nombre de trous de fixation (C)
5

Épaisseur (TH)
9 mm

Épaisseur min.
7,3 mm

Couple de serrage 
120 N.m

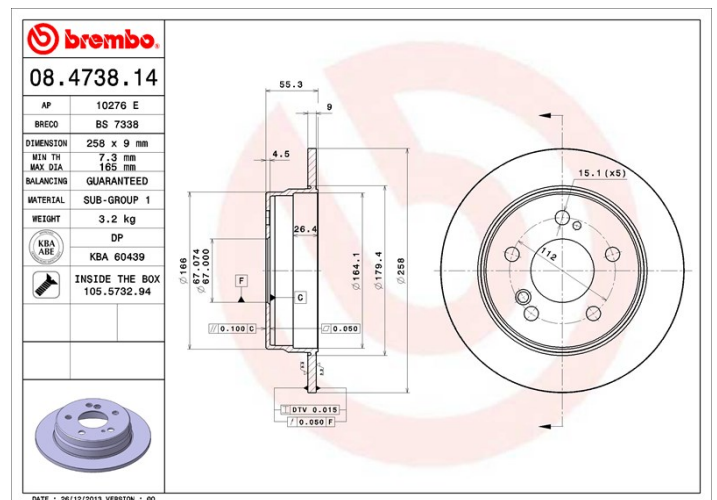


Références marques

Brembo
08.4738.14

AP
10276 E

Breco
BS 7338



Spécifications techniques

Disque avec vis de fixation

Pour une grande partie de sa gamme, Brembo ajoute les vis de fixation dans l'emballage des disques, afin d'apporter un service supplémentaire au mécanicien, au cas où les vis d'origine seraient rouillées ou usées, et non réutilisables.



Véhicules couverts

MERCEDES-BENZ

Modèle	Type	kW	Année
190 (W201)	2.0 (201.022)	66	10/82 10/84
190 (W201)	2.0 (201.023)	75	01/86 05/90
190 (W201)	2.0 (201.023)	77	09/84 05/90
190 (W201)	D 2.0 (201.122)	53	08/83 08/89
190 (W201)	D 2.0 (201.122)	55	08/89 08/93
190 (W201)	D 2.5 (201.126)	66	04/85 08/93
190 (W201)	D 2.5 (201.126)	69	08/89 08/93
190 (W201)	E 1.8 (201.018)	80	04/90 08/93

190 (W201)	E 2.0	87	01/85 08/93
190 (W201)	E 2.0	93	10/82 06/93
190 (W201)	E 2.0 (201.024)	83	02/85 12/86
190 (W201)	E 2.0 (201.024)	85	02/85 12/86
190 (W201)	E 2.0 (201.024)	90	10/82 06/93
190 (W201)	E 2.3	97	09/86 08/91
190 (W201)	E 2.3 (201.028)	100	10/86 08/93
190 (W201)	E 2.3-16	130	09/85 08/88
190 (W201)	E 2.3-16	125	09/85 12/87
190 (W201)	E 2.3-16 (201.034)	136	04/84 01/87
190 (W201)	E 2.5-16	143	03/89 08/93
190 (W201)	E 2.5-16	150	09/88 08/93
190 (W201)	E 2.6	122	09/86 12/89
190 (W201)	E 2.6 (201.029)	118	09/86 08/93
190 (W201)	Turbo-D 2.5 (201.128)	90	02/88 08/93
190 (W201)	Turbo-D 2.5 (201.128)	93	02/88 08/93
COUPE (C124)	220 CE (124.042)	110	10/92 05/93
COUPE (C124)	230 CE (124.043)	97	03/87 12/92
COUPE (C124)	230 CE (124.043)	100	03/87 12/92
COUPE (C124)	230 CE Cat (124.043)	97	06/89 12/92
COUPE (C124)	300 CE	138	03/87 12/89
COUPE (C124)	300 CE (124.050)	132	03/87 05/93
E-CLASS (W124)	E 200 (124.019)	100	06/93 06/95
E-CLASS (W124)	E 200 D (124.120)	55	06/93 06/95
E-CLASS (W124)	E 220 (124.022)	110	06/93 06/95
E-CLASS (W124)	E 250 D (124.126, 124.129)	83	07/93 06/95
E-CLASS (W124)	E 250 Turbo-D (124.128)	93	06/93 06/95
E-CLASS (W124)	E 280 (124.028)	145	06/93 06/95
E-CLASS (W124)	E 300 4-matic (124.230)	132	06/93 06/95
E-CLASS (W124)	E 300 D (124.131)	100	07/93 06/95
E-CLASS (W124)	E 300 Turbo-D (124.133)	108	06/93 06/95
E-CLASS (W124)	E 300 Turbo-D 4-matic (124.333)	108	06/93 06/95
E-CLASS Coupe (C124)	E 200 (124.040)	100	06/93 06/97

E-CLASS Coupe (C124)	E 220 (124.042)	110	06/93 06/97
Saloon (W124)	200	77	01/86 05/90
Saloon (W124)	200 (124.020)	75	01/86 05/90
Saloon (W124)	200 (124.020)	80	12/85 05/90
Saloon (W124)	200 D (124.120)	55	08/89 06/93
Saloon (W124)	200 D (124.120)	53	12/84 08/89
Saloon (W124)	200 E	77	11/92 05/93
Saloon (W124)	200 E (124.019)	100	10/92 06/93
Saloon (W124)	200 E (124.021)	87	09/88 08/92
Saloon (W124)	200 E (124.021)	90	09/88 12/89
Saloon (W124)	220 E (124.022)	110	10/92 06/93
Saloon (W124)	230 E (124.023)	100	01/85 06/93
Saloon (W124)	230 E (124.023)	97	12/84 03/92
Saloon (W124)	230 E Cat (124.023)	97	06/89 06/93
Saloon (W124)	250 D (124.125)	69	01/89 06/93
Saloon (W124)	250 D (124.125)	66	04/85 06/93
Saloon (W124)	250 Turbo-D (124.128)	93	09/88 06/93
Saloon (W124)	260 E (124.026)	118	09/85 08/92
Saloon (W124)	260 E (124.026)	122	09/85 12/89
Saloon (W124)	260 E 4-matic (124.226)	118	09/86 08/92
Saloon (W124)	260 E 4-matic (124.226)	122	12/86 12/89
Saloon (W124)	280 E (124.028)	145	10/92 06/93
Saloon (W124)	300 D (124.130)	81	06/90 06/93
Saloon (W124)	300 D (124.130)	83	08/89 06/93
Saloon (W124)	300 D (124.130)	80	12/84 08/89
Saloon (W124)	300 D 4-matic (124.330)	83	08/89 06/93
Saloon (W124)	300 D 4-matic (124.330)	80	09/86 08/92
Saloon (W124)	300 E	138	01/85 12/85
Saloon (W124)	300 E	138	06/85 08/92
Saloon (W124)	300 E (124.030)	132	08/85 08/92
Saloon (W124)	300 E 4-matic	138	09/86 02/92
Saloon (W124)	300 E 4-matic (124.230)	132	09/86 06/93
Saloon (W124)	300 TD SD	110	06/91 05/93
Saloon (W124)	300 Turbo-D (124.133)	105	09/86 09/88

Saloon (W124)	300 Turbo-D (124.133)	108	09/88 06/93
Saloon (W124)	300 Turbo-D 4-matic (124.333)	108	01/88 06/93
Saloon (W124)	300 Turbo-D 4-matic (124.333)	105	09/86 09/88

Refs constructeur

Références constructeurs compatibles

MERCEDES-BENZ	2014230912
MERCEDES-BENZ	2014231112
MERCEDES-BENZ	2014231212