

Caractéristiques techniques du disque

Diamètre (Ø)
330 mm

Hauteur totale (A)
48 mm

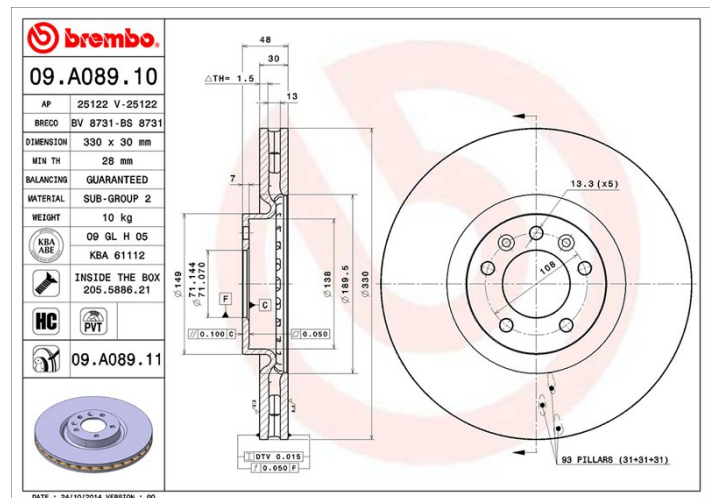
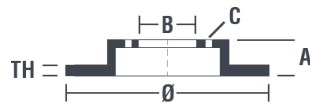
Diamètre de centrage (B)
71 mm

Nombre de trous de fixation (C)
5

Épaisseur (TH)
30 mm

Épaisseur min.
28 mm

Couple de serrage
90 N.m



Références marques

Brembo
09.A089.11

AP
25122 V

Breco
BV 8731



Spécifications techniques

Disque ventilé PVT

Le disque PVT ("Pillar Venting Technology" ou technologie de ventilation à plots) est muni, dans la chambre de ventilation, de plots à la place des ailettes ; ainsi, la capacité de refroidissement du disque est améliorée, avec notamment une augmentation de plus de 40% de la résistance aux criques et fissures thermiques.



Disque High Carbon (HC)

Grâce au pourcentage élevé de carbone dans la composition chimique de la fonte, le disque HC, en fonte à haute teneur en carbone, présente un meilleur coefficient d'amortissement qui garantit une réduction des vibrations et des bruits, pour une meilleure performance et un meilleur confort au freinage.



Disque avec vis de fixation

Pour une grande partie de sa gamme, Brembo ajoute les vis de fixation dans l'emballage des disques, afin d'apporter un service supplémentaire au mécanicien, au cas où les vis d'origine seraient rouillées ou usées, et non réutilisables.



Disque vernis UV

Le procédé de fixation du vernis par lampe à UV garantit une résistance supérieure à la corrosion et une protection complète du disque.



Véhicules couverts

CITROËN

Modèle	Type	kW	Année
C5 III (RD_)	1.6 THP 155	115	04/09 -
C5 III (RD_)	2.0 HDi 165	120	04/09 -

C5 III (RD_)	2.2 HDi	125	02/08 -
C5 III (RD_)	2.7 HDi	150	02/08 -
C5 III (RD_)	3.0	152	02/08 -
C5 III (RD_)	3.0 V6	155	02/08 -
C5 III Break (TD_)	1.6 THP 155	115	04/09 -
C5 III Break (TD_)	2.2 HDi	125	02/08 -
C5 III Break (TD_)	2.2 HDi 165	120	02/08 -
C5 III Break (TD_)	2.7 HDi	150	02/08 -
C5 III Break (TD_)	3.0	152	02/08 -
C5 III Break (TD_)	3.0 V6	155	02/08 -
C6 (TD_)	2.2 HDi	120	06/06 -
C6 (TD_)	2.2 HDi	125	06/06 -
C6 (TD_)	2.7 HDi	150	09/05 -
C6 (TD_)	3.0 V6	155	09/05 -

PEUGEOT

Modèle	Type	kW	Année
407 (6D_)	2.2 16V	120	09/05 -
407 (6D_)	2.2 HDi	120	06/08 -
407 (6D_)	2.2 HDi 170	125	05/06 -
407 (6D_)	2.7 HDi	150	10/05 -
407 (6D_)	3.0	155	05/04 -
407 Coupe (6C_)	2.0 HDi	103	09/08 12/09
407 Coupe (6C_)	2.0 HDi	100	10/05 -
407 Coupe (6C_)	2.2 16V	120	10/05 -
407 Coupe (6C_)	2.7 HDi	150	10/05 -
407 Coupe (6C_)	3.0 V6	155	10/05 -
407 SW (6E_)	2.2 16V	120	09/05 -
407 SW (6E_)	2.2 HDi	120	06/08 -
407 SW (6E_)	2.2 HDi 170	125	05/06 -
407 SW (6E_)	2.7 HDi	150	10/05 -
407 SW (6E_)	3.0	155	05/04 -

Refs constructeur

Références constructeurs compatibles

CITROËN	424970
---------	--------

CITROËN	4249A7
---------	--------

PEUGEOT	4249A7
---------	--------
