

DASHCAM
NOTICE D'UTILISATION
NOTICE ORIGINALE A CONSERVER



Lire attentivement ce manuel avant d'utiliser ce produit.
Conserver ce manuel pour le consulter en cas de besoin.

Importé par **SYNCHRO DIFFUSION**
ZAC Pôle 49 - 20 bd de la Chanterie
49124 Saint-Barthélemy-d'Anjou - FRANCE
Ref. 932095
Version 06.2024

MODE D'EMPLOI

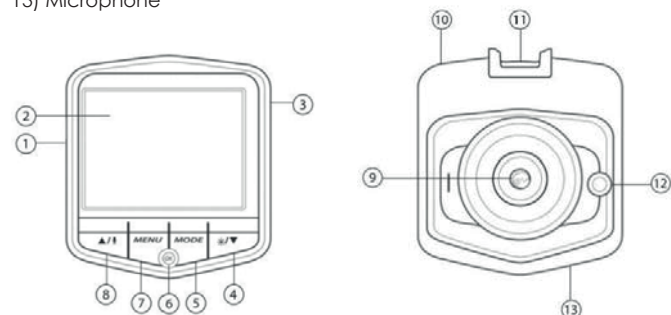
Pour allumer la caméra :
Appuyer et maintenir la touche «OK».

Pour éteindre la caméra :
Press and hold the «OK» button.

Pour accéder aux différents modes (Vidéo / Photo / Lecture) :
Appuyer sur la touche «Mode».

DESCRIPTIF DU PRODUIT

- 1) Emplacement pour carte microSD
- 2) Écran
- 3) Port mini-USB
- 4) ▼/☞ Bouton de navigation, éclairage allumé/éteint
- 5) Bouton sélection – MODE
- 6) Bouton mise en marche – OK
- 7) Bouton MENU
- 8) ▲/☜ Bouton de navigation, enregistrement du son activé/désactivé
- 9) Objectif de la caméra
- 10) Bouton de réinitialisation
- 11) Support de la caméra
- 12) Lumière LED
- 13) Microphone



INSTALLATION

1. La caméra étant éteinte, insérez une carte micro SD (jusqu'à 32G max, carte non fournie) dans le lecteur de carte micro SD de la caméra. Les points de contact dorés de la carte mémoire sont orientés vers l'objectif de la caméra.
2. Branchez la caméra sur le câble d'alimentation fourni. La caméra s'allume dès qu'elle est alimentée.
3. Entrez dans le menu des réglages en appuyant sur le bouton «MENU».
4. Passez aux paramètres de la caméra en appuyant à nouveau sur le bouton «MENU».
5. Sélectionnez l'élément de menu Format à l'aide des boutons "▲" et "▼".
6. Confirmez avec le bouton «OK».
7. Utilisez les boutons "▲" et "▼" pour sélectionner, exécuter et enfin confirmez avec le bouton «OK». La carte mémoire insérée sera formatée et toutes les données de la carte seront irrémédiablement effacées.
8. Quittez le menu des réglages en appuyant sur la touche «MODE».

MONTAGE

- 1) Trouver un endroit de montage approprié sur le pare-brise.
DANGER : La caméra ne doit pas gêner la visibilité de la circulation ni entraver le bon déroulement de votre voyage.
- 2) Débranchez l'alimentation électrique de la caméra et maintenez le bouton «OK» enfoncé jusqu'à ce que l'écran s'éteigne.
- 3) Nettoyez soigneusement la surface en verre où vous souhaitez fixer la monture de votre caméra pour éliminer la graisse, la poussière et la saleté.
- 4) Rabattez le levier de fixation du support vers la plaque de fixation.
- 5) Retirez le film protecteur de la ventouse.
- 6) Appuyez la ventouse sur la zone nettoyée.
- 7) Poussez le levier de fixation vers la ventouse jusqu'à ce qu'il s'enclenche.
- 8) Faites glisser la caméra sur la plaque de support jusqu'à ce qu'elle s'en-

- 9) Desserrez l'écrou de fixation et déplacez la caméra dans la position souhaitée. Resserrez ensuite l'écrou.
- 10) Connectez la prise mini-USB du chargeur de voiture au port mini-USB de la caméra.
- 11) Branchez le chargeur de voiture sur la prise allume-cigare du véhicule.

NOTE:



La batterie intégrée n'est prévue que pour une alimentation de courte durée. Veillez à toujours utiliser la caméra avec le câble d'alimentation fourni.

UTILISATION

Après avoir mis le moteur en marche, la caméra commence immédiatement à enregistrer des vidéos.
NB : Sur certains modèles de véhicules, la prise du véhicule/l'allume-cigare n'est pas connectée à l'allumage et est alimentée en permanence. Dans ce cas, la caméra peut également être allumée et éteinte manuellement.
Pour allumer ou éteindre la caméra manuellement, maintenez le bouton «OK» enfoncé pendant trois secondes. La LED de fonctionnement s'allume en rouge-bleu lorsque la caméra est allumée et l'enregistrement vidéo démarre immédiatement.
Pendant l'enregistrement, la LED rouge s'allume, la LED bleue clignote.

REMARQUE:



Appuyez brièvement sur le bouton pour allumer ou éteindre le voyant lumineux (dans le coin supérieur gauche, lorsque le mode nuit est actif : une lune apparaît, et lorsque le mode jour est actif : un soleil).

MODES ET MENUS

BOUTON	SIGNIFICATION	LED D'ALIMENTATION
OK	Enregistrement début/fin	Clignote en bleu pendant l'enregistrement
MODE	Passer en mode photo	S'allume en bleu (mode batterie), rouge-bleu (mode secteur).
	Quitter le menu des réglages	
▲	Microphone activé/désactivé	S'allume en bleu (mode batterie), rouge-bleu (mode secteur).
▼	LED d'éclairage allumée/éteinte	S'allume en bleu (mode batterie), rouge-bleu (mode secteur).
MENU	Consulter le menu des paramètres	
	Ouvrir le menu de l'appareil photo Quitter l'option de menu	S'allume en bleu (mode batterie), rouge-bleu (mode secteur).

RÉGLAGES VIDÉO

Pour lancer les réglages vidéo, appuyez sur la touche «MENU» en mode vidéo (lorsque le logo "caméra" apparaît dans le coin supérieur droit). Utilisez les boutons "▲" et "▼" pour sélectionner l'élément de menu ou les options souhaitées.
Confirmez une option à l'aide du bouton «OK».
Pour sortir du menu, appuyez sur «MODE».

Résolution	Régler la résolution de la vidéo. Plus la résolution est élevée, plus le fichier sera volumineux.
Horodatage	Indiquez si vous souhaitez que vos enregistrements soient horodatés ou non.
Détection de mouvements	Activer ou désactiver la détection de mouvement. L'enregistrement démarre automatiquement dès qu'un mouvement est détecté devant l'objectif de la caméra.
Durée de la vidéo	Régler l'intervalle d'enregistrement. Diviser les longs fichiers vidéo.
Enregistrement de la voix	Activer ou désactiver le microphone. Remarque : en cours d'utilisation, lorsque le logo vidéo est affiché "caméra", vous pouvez appuyer sur le bouton "▲" pour activer ou désactiver le microphone (un logo apparaîtra dans le coin supérieur gauche s'il est actif ou désactivé).

RÉGLAGES PHOTO

Pour lancer les réglages photo, appuyez sur la touche «MENU» en mode photo (lorsque le logo "A" apparaît dans le coin supérieur droit). Utilisez les boutons "▲" et "▼" pour sélectionner l'élément de menu ou les options souhaitées.
Confirmez une option à l'aide du bouton «OK».
Pour sortir du menu, appuyez sur «MODE».

Formatage	Définir le format de la photo souhaité
-----------	--

RÉGLAGES MENU LECTURE

Pour lancer les réglages du menu lecture, appuyez sur la touche «MENU» en mode lecture (lorsque le logo ">" apparaît dans le coin supérieur droit). Utilisez les boutons "▲" et "▼" pour sélectionner l'élément de menu ou les options souhaitées.
Confirmez une option à l'aide du bouton «OK».
Pour sortir du menu, appuyez sur «MODE».

Supprimer	Supprimer les enregistrements sauvegardés.
Image miniature	Visualiser tous les enregistrements sous forme d'images miniatures.

RÉGLAGES DE LA CAMÉRA

Pour lancer les réglages de la caméra, appuyez deux fois sur la touche «MENU» dans n'importe quel mode. Utilisez les boutons et pour sélectionner l'élément de menu ou les options souhaitées.
Confirmez une option à l'aide du bouton «OK».
Pour sortir du menu, appuyez sur «MODE».

Formatage	Formater la carte mémoire insérée. (Remarque : lors du formatage, toutes les données enregistrées sont irrémédiablement perdues).
Langue	Définir la langue du système.
Verrouillage automatique de l'écran	Définir si et après quel intervalle de temps votre écran s'éteint automatiquement sans aucune intervention de votre part.
Verrouillage automatique de la caméra	Définir si et après quel intervalle de temps votre caméra s'éteint automatiquement sans aucune intervention de votre part.
Réinitialisation de la caméra	Rétablir les paramètres initiaux. Tous les paramètres seront réinitialisés.
Fréquence d'éclairage	Régler la fréquence du secteur en fonction de l'environnement pour éviter le scintillement de l'image. (pour éviter le scintillement de l'image : en D/A/CH/F, la fréquence du réseau est de 50 Hz).
Saisir la date et l'heure	Utiliser les boutons "▲" et "▼" pour régler la date et l'heure.
USB	Caméra PC désigne la webcam, que vous pouvez généralement utiliser lors d'un chat vidéo. Marche à suivre : Sélectionnez PC CAM et connectez la caméra à votre ordinateur à l'aide d'un câble USB. Après avoir connecté votre ordinateur, vous pouvez passer un appel et votre ordinateur affichera la vidéo.

Lecteur de disque	Sélectionnez lecteur drive et connectez la caméra à votre ordinateur à l'aide d'un câble USB. Une fois la caméra connectée à l'ordinateur, la carte mémoire peut être lue sur l'ordinateur.
Version	Afficher des informations sur la version du logiciel installé : HX_Y320_20240218.

REDÉMARRAGE DE L'APPAREIL (réinitialisation)

Si la caméra ne réagit plus, redémarrez simplement l'appareil (réinitialisation). Appuyez sur le bouton de réinitialisation avec un objet fin et stable (par exemple avec un trombone ouvert). L'écran de votre caméra s'éteint.
Après une minute, allumez votre caméra à nouveau et utilisez-la comme d'habitude.

REMARQUE :



Vos paramètres sont sauvegardés lors du redémarrage de l'appareil.

RÉSOLUTION DES PROBLÈMES

- **Aucun enregistrement n'est effectué.**
- Il n'y a pas assez d'espace libre sur la carte micro SD.
- Déplacez ou supprimez des fichiers ou insérez une nouvelle carte mémoire.
- Vérifiez sur l'ordinateur si la carte micro SD est protégée en écriture. Le cas échéant, supprimez la protection en écriture.
- **Un message d'erreur apparaît lors de la lecture de vidéos ou de photos.**
- Une erreur s'est produite lors de la lecture des données. Réessayez.
- Le fichier est incomplet.
- Reformatez la carte micro SD. Veuillez noter que cette opération supprimera irrémédiablement tous les fichiers enregistrés.
- **L'enregistrement est flou ou n'est pas mis au point.**
- Nettoyez l'objectif de l'appareil photo avec du papier pour objectif.
- **Des bandes horizontales sont visibles dans les enregistrements.**
- Réglez la fréquence lumineuse en fonction de l'environnement (voir les réglages de la caméra).
- **La caméra ne réagit plus à la saisie.**
- Redémarrez l'appareil (voir Redémarrage de l'appareil).
- **Mes enregistrements en mode de détection de mouvement s'arrêtent prématurément.**
- En mode de détection de mouvement, la caméra enregistre une vidéo pendant 10 secondes. Si un mouvement se produit à nouveau au cours de ces 10 secondes, 10 autres secondes de vidéo sont enregistrées. Ce processus est répété jusqu'à ce qu'aucun mouvement ne soit enregistré pendant 10 secondes.
- **Les vidéos enregistrées ne durent que quelques secondes lorsque je veux les regarder sur la caméra.**
- Il peut arriver que les vidéos enregistrées ne puissent pas être lues sur la caméra et qu'elles ne puissent être lues que sur l'ordinateur.

SPÉCIFICATIONS TECHNIQUES

Alimentation électrique		5V / 1A
	Câble de charge-voiture	Entrée
		Sortie
Batterie d'alimentation de secours		Li-ion, 150mAh, 4.2V
Écran LCD couleur		6.1 cm / 2.4"
Point de vue		Grand angle 90°
	Résolution	Video
Photo		1.3 M, 2 M, 3 M
Format	Video	AVI
	Photo	JPG
Fréquence de la lumière		50/60 Hz
Détection mouvement		Oui
Fonction de boucle		Oui
Horodatage		Oui
Enregistrement du son		Oui
Plan de nuit		Oui
Connexions		Mini port USB Carte Micro SD
Carte mémoire		Jusqu'à 32 GB
Dimensions	Caméra	67 x 71 x 31 mm
	Ventouse	53 mm
	Câble de charge-voiture	Environ 340 cm
	Mini-USB câble	Environ 50 cm
Poids		44 g

INFORMATION IMPORTANTE

Ce produit contient une batterie lithium. Ne pas immerger. Ne pas jeter au feu. N'essayez pas d'ouvrir le produit. N'exposez pas le produit à des champs magnétiques, ondes radios, température élevée ou directement à la lumière du soleil. En cas de surchauffe, fumée ou odeur désagréable lors de la charge, débranchez immédiatement l'appareil afin d'éviter un incendie. Ne pas laisser le produit sans surveillance pendant la charge. Gardez le produit hors de portée des enfants. Conservez le produit dans un endroit frais, sec et sans poussière. La carte mémoire doit être insérée lorsque l'appareil est hors tension.
Conseil : Pour une meilleure durée de vie de la batterie Lithium, veuillez effectuer une charge complète de la batterie avant la première utilisation.

MISE AU REBUT DU PRODUIT



Collecte sélective des déchets électriques et électroniques. Les produits électriques ne doivent pas être mis au rebut avec les produits ménagers. Selon la Directive Européenne 2012/19/UE pour le rebut des matériels électriques et électroniques et de son exécution dans le droit national, les produits électriques usagés doivent être collectés séparément et disposés dans des points de collecte prévus à cet effet. Adressez-vous auprès des autorités locales ou de votre revendeur pour obtenir des conseils sur le recyclage.

Fabriqué en P.R.C.



DASHCAM
USER MANUAL
ORIGINAL NOTICE TO KEEP



Read this manual carefully before using this product.
Keep this manual for future reference.

Imported by **SYNCHRO DIFFUSION**
ZAC Pôle 49 - 20 bd de la Chanterie
49124 Saint-Barthélemy-d'Anjou - FRANCE
Ref. 932095
Version 06.2024

INSTRUCTIONS FOR USE

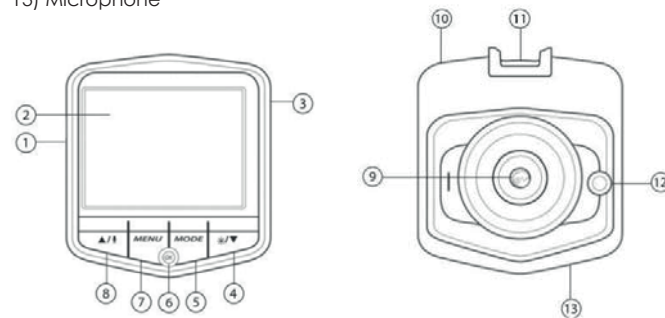
To turn on the camera:
Press and hold the «OK» button.

To turn off the camera:
Press and hold the «OK» button.

To access different modes (Video / Photo / Playback):
Press the «Mode» button

PRODUCT DESCRIPTION

- 1) microSD card slot
- 2) Screen
- 3) Mini-USB port
- 4) Navigation button lighting on/off
- 5) Mode selection button
- 6) Power button – OK
- 7) MENU button
- 8) Navigation button sound recording on/off
- 9) Camera lens
- 10) Reset button
- 11) Camera mount
- 12) LED light
- 13) Microphone



INSTALLATION

1. With the camera off, insert a microSD card (up to 32G max, card not provided) into the camera's microSD card slot. The memory card's gold contacts should face the camera lens.
2. Connect the camera to the provided power cable. The camera turns on as soon as it is powered.
3. Enter the settings menu by pressing the «MENU» button.
4. Go to the camera settings by pressing the «MENU» button again.
5. Select the Format menu item using the "A" and "V" buttons.
6. Confirm with the «OK» button.
7. Use the "A" and "V" buttons to select execute and confirm with the «OK» button. The inserted memory card will be formatted, and all data on the card will be permanently erased.
8. Exit the settings menu by pressing the «MODE» button.

MOUNTING

- 1) Find an appropriate mounting spot on the windshield.
DANGER: The camera should not obstruct the view of traffic or interfere with the safe operation of your vehicle.
- 2) Disconnect the camera's power supply and hold the «OK» button until the screen turns off.
- 3) Thoroughly clean the glass surface where you want to attach the camera mount to remove grease, dust, and dirt.
- 4) Fold the support's fixing lever towards the fixing plate.
- 5) Remove the protective film from the suction cup.
- 6) Press the suction cup onto the cleaned area.
- 7) Push the fixing lever towards the suction cup until it locks.
- 8) Slide the camera onto the support plate until it locks.
- 9) Loosen the fixing nut and move the camera to the desired position.

- Then tighten the nut.
10) Connect the car charger's mini-USB plug to the camera's mini-USB port.
11) Plug the car charger into the vehicle's cigarette lighter socket.

NOTE:
 The built-in battery is only intended for short-term power supply. Always use the camera with the provided power cable.

USAGE

After starting the engine, the camera immediately begins recording videos.

NOTE: In some vehicle models, the vehicle socket/cigarette lighter is not connected to the ignition and is permanently powered. In this case, the camera can also be turned on and off manually.

To manually turn the camera on or off, hold the «OK» button for three seconds. The operation LED lights up in red-blue when the camera is on, and video recording starts immediately.

During recording, the red LED lights up, and the blue LED flashes.

NOTE:
 Briefly press the button to turn the light on or off (in the upper left corner when night mode is active: a moon appears, and when day mode is active: a sun).

MODES AND MENUS

BUTTON	MEANING	POWER LED
OK	Start/stop recording	Flashes blue during recording.
MODE	Switch to photo mode	Lights blue (battery mode) red-blue (mains mode).
	Exit settings menu	
▲	Microphone on/off	Lights blue (battery mode) red-blue (mains mode).
▼	Lighting LED on/off	Lights blue (battery mode) red-blue (mains mode).
MENU	View settings menu	
	Open camera menu	Lights blue (battery mode) red-blue (mains mode).
	Exit menu option	

VIDEO SETTINGS

To access video settings, press the «MENU» button in video mode (when the «camera» logo appears in the upper right corner). Use the "A" and "V" buttons to select the desired menu item or options. Confirm an option with the «OK» button. To exit the menu, press «MODE».

Resolution	Adjust the video resolution. Higher resolution results in larger files.
Timestamp	Indicate if you want your recordings to be timestamped.
Motion Detection	Enable or disable motion detection. Recording starts automatically when movement is detected in front of the camera lens.
Video Duration	Set the recording interval. Divide long video files.
Voice Recording	Enable or disable the microphone. Note: When the video logo «camera» is displayed, you can press the "A" button to enable or disable the microphone (a logo will appear in the upper left corner if it is active or disabled).

PHOTO SETTINGS

To access photo settings, press the «MENU» button in photo mode (when the «A» logo appears in the upper right corner). Use the "A" and "V" buttons to select the desired menu item or options. Confirm an option with the «OK» button. To exit the menu, press «MODE».

Format	Set the desired photo format
--------	------------------------------

PLAYBACK MENU SETTINGS

To access the playback menu settings, press the «MENU» button in playback mode (when the ">" logo appears in the upper right corner). Use the "A" and "V" buttons to select the desired menu item or options. Confirm an option with the «OK» button. To exit the menu, press «MODE».

Delete	Delete saved recordings
Thumbnail	View all recordings as thumbnails

CAMERA SETTINGS

To access camera settings, press the «MENU» button twice in any mode. Use the buttons to select the desired menu item or options. Confirm an option with the «OK» button. To exit the menu, press «MODE».

Formatting	Format the inserted memory card. (Note: all recorded data will be permanently lost during formatting).
Language	Set the system language.
Automatic Screen Lock	Set whether and after what time interval your screen automatically turns off without any intervention.
Automatic Camera Lock	Set whether and after what time interval your camera automatically turns off without any intervention.
Camera Reset	Restore the initial settings. All settings will be reset.
Light Frequency	Adjust the sector frequency according to the environment to avoid image flicker. (To avoid image flicker: in D/A/CH/F the network frequency is 50 Hz).
Set Date and Time	Use the "A" and "V" buttons to set the date and time.
USB	PC Camera designates the webcam that you can usually use during a video chat. Procedure: Select PC CAM and connect the camera to your computer using a USB cable. After connecting your computer, you can make a call, and your computer will display the video.

Drive Reader	Select drive reader and connect the camera to your computer using a USB cable. Once the camera is connected to the computer, the memory card can be read on the computer.
Version	Display information about the installed software version: HX_Y320 20240218.

DEVICE RESTART (RESET)

If the camera no longer responds, simply restart the device (reset). Press the reset button with a thin and stable object (e.g., an open paper clip). Your camera screen turns off. After a minute, turn your camera back on and use it as usual.

NOTE:
 Your settings are saved when the device restarts.

TROUBLESHOOTING

- **No recording is made.**
 - There is not enough free space on the microSD card. Move or delete files or insert a new memory card.
 - Check on the computer if the microSD card is write-protected. If so, remove the write protection.
- **An error message appears when playing videos or photos.**
 - An error occurred while reading the data. Try again.
 - The file is incomplete.
 - Reformat the microSD card. Note that this operation will permanently delete all recorded files.
- **The recording is blurry or not focused.**
 - Clean the camera lens with lens paper.
- **Horizontal bands are visible in the recordings.**
 - Adjust the light frequency according to the environment (see camera settings).
- **The camera does not respond to input.**
 - Restart the device (see Device Restart).
- **My motion detection mode recordings stop prematurely.**
 - In motion detection mode, the camera records video for 10 seconds. If motion occurs again during these 10 seconds, another 10 seconds of video is recorded. This process is repeated until no movement is recorded for 10 seconds.
- **Recorded videos only last a few seconds when I want to watch them on the camera.**
 - It can happen that recorded videos cannot be played on the camera and can only be played on the computer.

TECHNICAL SPECIFICATIONS

Power supply	5V / 1A	
Car charging cable	Input	12-24 V
	Output	5V / 1A
Backup power battery	Li-ion, 150mAh, 4.2V	
Color LCD screen	6.1 cm / 2.4"	
Viewing angle	Wide angle 90°	
Resolution	Video	640 x 480 (VGA) 1280 x 720 (HD 720p)
	Photo	1.3 M, 2 M, 3 M
Format	Video	AVI
	Photo	JPG
Light frequency	50/60 Hz	
Motion detection	Yes	
Loop function	Yes	
Timestamp	Yes	
Sound recording	Yes	
Night mode	Yes	
Connections	Mini USB port Micro SD card slot	
Memory card	Up to 32 GB	
Dimensions	Camera	67 x 71 x 31 mm
	Suction cup	53 mm
	Car charging cable	Approximately 340 cm
	Mini-USB cable	Approximately 50 cm
Weight	44 g	

IMPORTANT INFORMATION

This product contains a lithium battery. Do not immerse. Do not throw into fire. Do not attempt to open the product. Do not expose the product to magnetic fields, radio waves, high temperature, or direct sunlight. In case of overheating, smoke, or an unpleasant smell during charging, unplug the device immediately to prevent fire. Do not leave the product unattended while charging. Keep the product out of reach of children. Store the product in a cool, dry, and dust-free place. The memory card must be inserted when the device is powered off.

Tip: For better lithium battery life, please perform a full charge of the battery before the first use.

PRODUCT DISPOSAL
 Selective collection of electrical and electronic waste. Electrical products must not be disposed of with household waste. According to the European Directive 2012/19/EU on the disposal of electrical and electronic equipment and its implementation in national law, used electrical products must be collected separately and disposed of at designated collection points. Consult local authorities or your retailer for advice on recycling.

Made in P.R.C.



DASHCAM
MANUAL DEL USUARIO
AVISO ORIGINAL PARA CONSERVAR



Lea este manual detenidamente antes de usar este producto.
Conserve este manual para referencia futura.

Importado por SYNCHRO DIFFUSION
ZAC Pôle 49 - 20 bd de la Chanterie
49124 Saint-Barthélemy-d'Anjou - FRANCIA
Ref. 932095
Versión 06.2024

INSTRUCCIONES DE USO

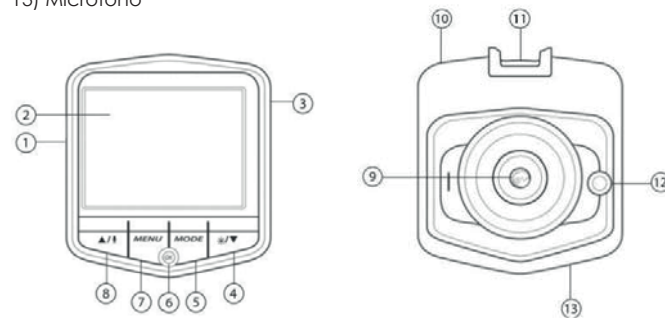
Para encender la cámara:
Mantenga presionado el botón «OK».

Para apagar la cámara:
Mantenga presionado el botón «OK».

Para acceder a diferentes modos (Video / Foto / Reproducción):
Presione el botón «Mode».

PRODUCT DESCRIPTION

- 1) Ranura para tarjeta microSD
- 2) Pantalla
- 3) Puerto mini-USB
- 4) ▼/☀ Iluminación de botón de navegación encendido/apagado
- 5) Botón de selección de modo
- 6) Botón de encendido – OK
- 7) Botón MENU
- 8) ▲/🔊 Grabación de sonido del botón de navegación encendido/apagado
- 9) Lente de la cámara
- 10) Botón de reinicio
- 11) Montura de la cámara
- 12) Luz LED
- 13) Micrófono



INSTALACIÓN

1. Con la cámara apagada, inserte una tarjeta microSD (máximo 32G, tarjeta no incluida) en la ranura para tarjeta microSD de la cámara. Los contactos dorados de la tarjeta de memoria deben estar orientados hacia el lente de la cámara.
2. Conecte la cámara al cable de alimentación provisto. La cámara se enciende tan pronto como recibe alimentación.
3. Ingrese al menú de configuración presionando el botón «MENU».
4. Vaya a la configuración de la cámara presionando nuevamente el botón «MENU». Select the Format menu item using the "A" and "v" buttons.
5. Seleccione el elemento del menú Formato usando los botones "A" y "v".
6. Confirme con el botón «OK».
7. Use los botones "A" y "v" para seleccionar ejecutar y confirmar con el botón «OK». La tarjeta de memoria insertada se formateará y todos los datos en la tarjeta se borrarán permanentemente.
8. Salga del menú de configuración presionando el botón «MODE».

MONTAJE

- 1) Encuentre un lugar de montaje adecuado en el parabrisas.
- PELIGRO: La cámara no debe obstruir la vista del tráfico ni interferir con la operación segura de su vehículo.
- 2) Desconecte el suministro de energía de la cámara y mantenga presionado el botón «OK» hasta que la pantalla se apague.
- 3) Limpie bien la superficie del vidrio donde desea colocar el soporte de la cámara para eliminar grasa, polvo y suciedad.
- 4) Pliegue la palanca de fijación del soporte hacia la placa de fijación.
- 5) Retire la película protectora de la ventosa.
- 6) Presione la ventosa en el área limpiada.
- 7) Empuje la palanca de fijación hacia la ventosa hasta que se bloquee.
- 8) Deslice la cámara sobre la placa de soporte hasta que se bloquee.
- 9) Afloje la tuerca de fijación y mueva la cámara a la posición deseada.

Luego apriete la tuerca.
10) Conecte el enchufe mini-USB del cargador de automóvil al puerto mini-USB de la cámara.
11) Enchufe el cargador de automóvil en el encendedor de cigarrillos del vehículo.

NOTA:



La batería incorporada solo está destinada a un suministro de energía a corto plazo. Siempre use la cámara con el cable de alimentación provisto.

USO

Después de arrancar el motor, la cámara comienza a grabar videos inmediatamente.

NOTA: En algunos modelos de vehículos, la toma de corriente/encendedor de cigarrillos no está conectada al encendido y está alimentada permanentemente. En este caso, la cámara también se puede encender y apagar manualmente.

Para encender o apagar manualmente la cámara, mantenga presionado el botón «OK» durante tres segundos. El LED de operación se ilumina en rojo-azul cuando la cámara está encendida y la grabación de video comienza de inmediato.

Durante la grabación, el LED rojo se ilumina y el LED azul parpadea.

NOTA:



Presione brevemente el botón para encender o apagar la luz (en la esquina superior izquierda cuando el modo nocturno está activado: aparece una luna, y cuando el modo diurno está activo: aparece un sol).

MODOS Y MENÚS

BOTÓN	SIGNIFICADO	LED DE ALIMENTACIÓN
OK	Iniciar/detener grabación	Parpadea azul durante la grabación.
MODE	Cambiar a modo foto	Se ilumina azul (modo batería) rojo-azul (modo red eléctrica).
	Salir del menú de configuración	
▲	Micrófono encendido/apagado	Se ilumina azul (modo batería) rojo-azul (modo red eléctrica).
▼	LED de iluminación encendido/apagado	Se ilumina azul (modo batería) rojo-azul (modo red eléctrica).
MENU	Ver menú de configuración	
	Abrir menú de cámara Salir de la opción del menú	Se ilumina azul (modo batería) rojo-azul (modo red eléctrica).

CONFIGURACIÓN DE VIDEO

Para acceder a la configuración de video, presione el botón «MENU» en el modo de video (cuando el icono «cámara» aparece en la esquina superior derecha). Use los botones "A" y "v" para seleccionar el elemento de menú o las opciones deseadas. Confirme una opción con el botón «OK». Para salir del menú, presione «MODE».

Resolución	Ajuste la resolución de video. Una resolución más alta da como resultado archivos más grandes.
Marca de tiempo	Indique si desea que sus grabaciones tengan marca de tiempo.
Detección de movimiento	Habilite o deshabilite la detección de movimiento. La grabación comienza automáticamente cuando se detecta movimiento frente al lente de la cámara.
Duración del video	Configure el intervalo de grabación. Divide archivos de video largos.
Grabación de voz	Habilite o deshabilite el micrófono. Nota: Cuando se muestra el icono «cámara», puede presionar el botón "A" para habilitar o deshabilitar el micrófono (aparecerá un icono en la esquina superior izquierda si está activado o deshabilitado).

CONFIGURACIÓN DE FOTO

Para acceder a la configuración de fotos, presione el botón «MENU» en el modo de foto (cuando aparece el icono «A» en la esquina superior derecha). Use los botones "A" y "v" para seleccionar el elemento de menú o las opciones deseadas. Confirme una opción con el botón «OK». Para salir del menú, presione «MODE».

Formato	Configure el formato de foto deseado.
---------	---------------------------------------

CONFIGURACIÓN DEL MENÚ DE REPRODUCCIÓN

Para acceder a la configuración del menú de reproducción, presione el botón «MENU» en el modo de reproducción (cuando aparece el icono ">" en la esquina superior derecha). Use los botones "A" y "v" para seleccionar el elemento de menú o las opciones deseadas. Confirme una opción con el botón «OK». Para salir del menú, presione «MODE».

Eliminar	Eliminar grabaciones guardadas.
Miniatura	Ver todas las grabaciones como miniaturas.

CONFIGURACIÓN DE LA CÁMARA

Para acceder a la configuración de la cámara, presione el botón «MENU» dos veces en cualquier modo. Use los botones para seleccionar el elemento de menú o las opciones deseadas. Confirme una opción con el botón «OK». Para salir del menú, presione «MODE».

Formatear	Formatee la tarjeta de memoria insertada. (Nota: todos los datos grabados se perderán permanentemente durante el formateo).
Idioma	Configure el idioma del sistema.
Bloqueo automático de pantalla	Configure si y después de qué intervalo de tiempo su pantalla se apaga automáticamente sin ninguna intervención.
Bloqueo automático de la cámara	Configure si y después de qué intervalo de tiempo su cámara se apaga automáticamente sin ninguna intervención.
Restablecimiento de la cámara	Restablezca la configuración inicial. Todas las configuraciones se restablecerán.
Frecuencia de luz	Ajuste la frecuencia del sector según el entorno para evitar el parpadeo de la imagen. (Para evitar el parpadeo de la imagen: en D/A/CH/F la frecuencia de la red es de 50 Hz).
Establecer fecha y hora	Use los botones "A" y "v" para establecer la fecha y la hora.
USB	La cámara de PC designa la cámara web que puede usar durante un chat de video. Procedimiento: Seleccione PC CAM y conecte la cámara a su computadora usando un cable USB. Después de conectar su computadora, puede hacer una llamada y su computadora mostrará el video.

Lector de unidades	Seleccione el lector de unidades y conecte la cámara a su computadora usando un cable USB. Una vez que la cámara está conectada a la computadora, se puede leer la tarjeta de memoria en la computadora.
Versión	Muestra información sobre la versión de software instalada: HX_Y320 20240218.

REINICIO DEL DISPOSITIVO (RESET)

Si la cámara ya no responde, simplemente reinicie el dispositivo (reset). Presione el botón de reinicio con un objeto delgado y estable (por ejemplo, un clip de papel abietado). La pantalla de su cámara se apaga. Después de un minuto, vuelva a encender su cámara y úsela como de costumbre.

NOTA:



Sus configuraciones se guardan cuando el dispositivo se reinicia.

SOLUCIÓN DE PROBLEMAS

- **No se realiza ninguna grabación.**
 - No hay suficiente espacio libre en la tarjeta microSD. Mueva o elimine archivos o inserte una nueva tarjeta de memoria.
 - Verifique en la computadora si la tarjeta microSD está protegida contra escritura. Si es así, elimine la protección contra escritura.
- **Aparece un mensaje de error al reproducir videos o fotos.**
 - Ocurrió un error al leer los datos. Intente de nuevo.
 - El archivo está incompleto.
 - Formatee la tarjeta microSD. Tenga en cuenta que esta operación eliminará permanentemente todos los archivos grabados.
- **La grabación está borrosa o no está enfocada.**
 - Limpie el lente de la cámara con papel para lentes.
- **Se ven bandas horizontales en las grabaciones.**
 - Ajuste la frecuencia de luz según el entorno (ver configuración de la cámara).
- **La cámara no responde a la entrada.**
 - Reinicie el dispositivo (ver Reinicio del dispositivo).
- **Mis grabaciones en modo de detección de movimiento se detienen prematuramente.**
 - En el modo de detección de movimiento, la cámara graba video durante 10 segundos. Si ocurre movimiento nuevamente durante estos 10 segundos, se graban otros 10 segundos de video. Este proceso se repite hasta que no se registre movimiento durante 10 segundos.
- **Los videos grabados solo duran unos segundos cuando quiero verlos en la cámara.**
 - Puede suceder que los videos grabados no se puedan reproducir en la cámara y solo se puedan reproducir en la computadora.

ESPECIFICACIONES TÉCNICAS

Alimentación eléctrica	5V / 1A	
Cable de carga para coche	Entrada	12-24 V
	Salida	5V / 1A
Batería de alimentación de emergencia	Li-ion, 150mAh, 4.2V	
Pantalla LCD en color	6.1 cm / 2.4"	
Ángulo de visión	Gran angular de 90°	
Resolución de video	Video	640 x 480 (VGA) 1280 x 720 (HD 720p)
	Foto	1.3 M, 2 M, 3 M
Formato	Video	AVI
	Foto	JPG
Frecuencia de la luz	50/60 Hz	
Detección de movimiento	Sí	
Función de bucle	Sí	
Marca de tiempo	Sí	
Grabación de sonido	Sí	
Modo nocturno	Sí	
Conexiones	Puerto mini USB Ranura para tarjeta micro SD	
Tarjeta de memoria	Hasta 32 GB	
Dimensiones	Cámara	67 x 71 x 31 mm
	Ventosa	53 mm
	Cable de carga para coche	Aproximadamente 340 cm
	Cable mini USB	Aproximadamente 50 cm
Peso	44 g	

INFORMACIÓN IMPORTANTE

Este producto contiene una batería de litio. No sumergir. No arrojar al fuego. No intente abrir el producto. No exponga el producto a campos magnéticos, ondas de radio, altas temperaturas o luz solar directa. En caso de sobrecalentamiento, humo o mal olor durante la carga, desenchufe el dispositivo inmediatamente para evitar un incendio. No deje el producto sin supervisión mientras se carga. Mantenga el producto fuera del alcance de los niños. Guarde el producto en un lugar fresco, seco y sin polvo. La tarjeta de memoria debe insertarse cuando el dispositivo esté apagado.

Consejo: Para una mejor vida útil de la batería de litio, realice una carga completa de la batería antes del primer uso.

DESECHO DEL PRODUCTO



Recogida selectiva de residuos eléctricos y electrónicos. Los productos eléctricos no deben desecharse con los residuos domésticos. Según la Directiva Europea 2012/19/UE sobre el desecho de equipos eléctricos y electrónicos y su aplicación en la legislación nacional, los productos eléctricos usados deben recogerse por separado y desecharse en puntos de recogida designados. Consulte a las autoridades locales o a su vendedor para obtener consejos sobre el reciclaje.

Fabricado in P.R.C.



DASHCAM
MANUAL DO USUÁRIO
AVISO ORIGINAL PARA CONSERVAR



Leia este manual atentamente antes de usar este produto.
Guarde este manual para referência futura.

Importado por SYNCHRO DIFFUSION
ZAC Pôle 49 - 20 bd de la Chanterie
49124 Saint-Barthélemy-d'Anjou - FRANÇA
Ref. 932095
Versão 06.2024

INSTRUÇÕES DE USO

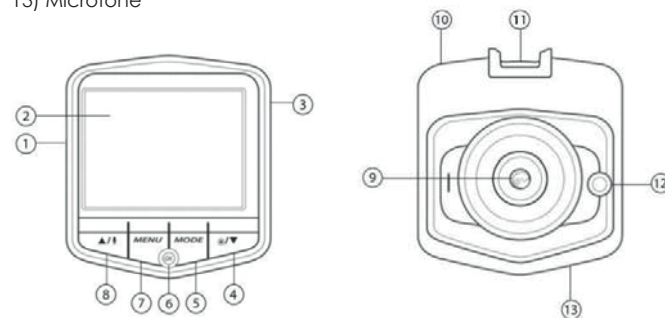
Para ligar a câmera:
Pressione e segure o botão «OK».

Para desligar a câmera:
Pressione e segure o botão «OK».

Para acessar diferentes modos (Vídeo / Foto / Reprodução):
Pressione o botão «MODE».

DESCRIÇÃO DO PRODUTO

- 1) Slot para cartão microSD
- 2) Tela
- 3) Porta mini-USB
- 4) Iluminação do botão de navegação ligar/desligar
- 5) Botão de seleção de modo
- 6) Botão liga/desliga – OK
- 7) Botão MENU
- 8) / Gravação de som do botão de navegação ligar/desligar
- 9) Lente da câmera
- 10) Botão de reinício
- 11) Suporte da câmera
- 12) Luz LED
- 13) Microfone



INSTALAÇÃO

1. Com a câmera desligada, insira um cartão microSD (até 32G máx., cartão não fornecido) no slot para cartão microSD da câmera. Os contatos dourados do cartão de memória devem estar voltados para a lente da câmera.
2. Conecte a câmera ao cabo de alimentação fornecido. A câmera liga assim que é alimentada.
3. Acesse o menu de configurações pressionando o botão «MENU».
4. Vá para as configurações da câmera pressionando o botão «MENU» novamente.
5. Selecione o item de menu Formatar usando os botões "▲" e "▼".
6. Confirme com o botão «OK».
7. Use os botões "▲" e "▼" para selecionar executar e confirmar com o botão «OK». O cartão de memória inserido será formatado e todos os dados no cartão serão apagados permanentemente.
8. Saia do menu de configurações pressionando o botão «MODE».

MONTAGEM

- 1) Encontre um local de montagem apropriado no para-brisa.
- PERIGO: A câmera não deve obstruir a visão do tráfego nem interferir na operação segura do seu veículo.
- 2) Desconecte o fornecimento de energia da câmera e mantenha pressionado o botão «OK» até que a tela desligue.
- 3) Limpe bem a superfície do vidro onde deseja fixar o suporte da câmera para remover gordura, poeira e sujeira.
- 4) Dobre a alavanca de fixação do suporte em direção à placa de fixação.
- 5) Remova o filme protetor da ventosa.
- 6) Pressione a ventosa na área limpa.
- 7) Empurre a alavanca de fixação em direção à ventosa até que trave.
- 8) Deslize a câmera na placa de suporte até que trave.

- 9) Afrouxe a porca de fixação e mova a câmera para a posição desejada. Em seguida, aperte a porca.
- 10) Conecte o plugue mini-USB do carregador do carro à porta mini-USB da câmera.
- 11) Conecte o carregador do carro à tomada do isqueiro do veículo.

NOTA:



A bateria interna é apenas para fornecimento de energia a curto prazo. Sempre use a câmera com o cabo de alimentação fornecido.

USO

Após ligar o motor, a câmera começa a gravar vídeos imediatamente.

NOTA: Em alguns modelos de veículos, a tomada do veículo/isqueiro não está conectada à ignição e é alimentada permanentemente. Nesse caso, a câmera também pode ser ligada e desligada manualmente.

Para ligar ou desligar manualmente a câmera, segure o botão «OK» por três segundos. O LED de operação acende em vermelho-azul quando a câmera está ligada e a gravação de vídeo começa imediatamente.

Durante a gravação, o LED vermelho acende e o LED azul pisca.

NOTA:



Pressione brevemente o botão para ligar ou desligar a luz (no canto superior esquerdo quando o modo noturno está ativo: aparece uma lua, e quando o modo diurno está ativo: aparece um sol).

MODOS E MENUS

BOTÃO	SIGNIFICADO	LED DE ALIMENTAÇÃO
OK	Iniciar/parar gravação	Pisca azul durante a gravação.
MODE	Alterar para o modo foto	Acende azul (modo bateria) vermelho-azul (modo energia elétrica).
	Sair do menu de configuração	
	Microfone ligar/desligar	Acende azul (modo bateria) vermelho-azul (modo energia elétrica).
	Iluminação do LED ligar/desligar	Acende azul (modo bateria) vermelho-azul (modo energia elétrica).
MENU	Ver menu de configurações	Acende azul (modo bateria) vermelho-azul (modo energia elétrica).
	Abrir menu de câmera	
	Sair da opção de menu	

CONFIGURAÇÕES DE VÍDEO

Para acessar as configurações de vídeo, pressione o botão «MENU» no modo de vídeo (quando o ícone «câmera» aparecer no canto superior direito). Use os botões "▲" e "▼" para selecionar o item de menu ou opções desejadas. Confirme uma opção com o botão «OK». Para sair do menu, pressione «MODE».

Resolução	Ajuste a resolução de vídeo. Uma resolução mais alta resulta em arquivos maiores.
Marca de data e hora	Indique se deseja que suas gravações tenham marca de data e hora.
Deteção de movimento	Ative ou desative a detecção de movimento. A gravação começa automaticamente quando o movimento é detectado em frente à lente da câmera.
Duração do vídeo	Defina o intervalo de gravação. Divida arquivos de vídeo longos.
Gravação de voz	Ative ou desative o microfone. Nota: Quando o ícone «câmera» é exibido, você pode pressionar o botão "▲" para ativar ou desativar o microfone (um ícone aparecerá no canto superior esquerdo se estiver ativado ou desativado).

CONFIGURAÇÕES DE FOTO

Para acessar as configurações de fotos, pressione o botão «MENU» no modo de foto (quando o ícone «A» aparecer no canto superior direito).

Use os botões "▲" e "▼" para selecionar o item de menu ou opções desejadas. Confirme uma opção com o botão «OK».

Para sair do menu, pressione «MODE».

Formato	Define o formato de foto desejado.
---------	------------------------------------

CONFIGURAÇÕES DO MENU DE REPRODUÇÃO

Para acessar as configurações do menu de reprodução, pressione o botão «MENU» no modo de reprodução (quando o ícone ">" aparecer no canto superior direito).

Use os botões "▲" e "▼" para selecionar o item de menu ou opções desejadas.

Confirme uma opção com o botão «OK». Para sair do menu, pressione «MODE».

Excluir	Excluir gravações salvas.
Miniatura	Veja todas as gravações como miniaturas.

CONFIGURAÇÕES DA CÂMERA

Para acessar as configurações da câmera, pressione o botão «MENU» duas vezes em qualquer modo.

Use os botões para selecionar o item de menu ou opções desejadas.

Confirme uma opção com o botão «OK». Para sair do menu, pressione «MODE».

Formatar	Formate o cartão de memória inserido. (Nota: todos os dados gravados serão permanentemente perdidos durante a formatação).
Idioma	Defina o idioma do sistema
Bloqueio automático da tela	Defina se e após qual intervalo de tempo sua tela desliga automaticamente sem qualquer intervenção.
Bloqueio automático da câmera	Defina se e após qual intervalo de tempo sua câmera desliga automaticamente sem qualquer intervenção.
Redefinição da câmera	Redefina as configurações iniciais. Todas as configurações serão redefinidas.
Frequência de luz	Ajuste a frequência do setor conforme o ambiente para evitar a cintilação da imagem. (Para evitar a cintilação da imagem: em D/A/CH/F a frequência da rede é de 50 Hz).
Definir data e hora	Use os botões "▲" e "▼" para definir a data e hora.
USB	A câmera PC designa a webcam que pode ser usada durante uma discussão por vídeo. Procedimento: Selecione PC CAM e conecte a câmera ao computador usando um cabo USB. Após conectar o computador, você pode fazer uma chamada e o vídeo será exibido no computador.

Leitor de unidades	Selecione o leitor de unidades e conecte a câmera ao computador usando um cabo USB. Depois que a câmera estiver conectada ao computador, o cartão de memória poderá ser lido no computador.
Versão	Exibe informações sobre a versão do software instalado: HX_Y320 20240218.

REINÍCIO DO DISPOSITIVO (RESET)

Se a câmera não responder mais, basta reiniciar o dispositivo (reset). Pressione o botão de reinício com um objeto fino e firme (por exemplo, um clipe de papel aberto). A tela da câmera desliga. Após um minuto, ligue a câmera novamente e use-a normalmente.

NOTA:



Suas configurações são salvas quando o dispositivo é reiniciado.

RESOLUÇÃO DE PROBLEMAS

- **Nenhuma gravação é feita.**
 - Não há espaço livre suficiente no cartão microSD. Mova ou exclua arquivos ou insira um novo cartão de memória.
 - Verifique no computador se o cartão microSD está protegido contra gravação. Se estiver, remova a proteção contra gravação.
- **Uma mensagem de erro aparece ao reproduzir vídeos ou fotos.**
 - Ocorreu um erro ao ler os dados. Tente novamente.
 - O arquivo está incompleto.
 - Formate o cartão microSD. Observe que esta operação excluirá permanentemente todos os arquivos gravados.
- **A gravação está desfocada ou fora de foco.**
 - Limpe a lente da câmera com papel para lentes.
- **Faixas horizontais são visíveis nas gravações.**
 - Ajuste a frequência de luz conforme o ambiente (ver configurações da câmera).
- **A câmera não responde à entrada.**
 - Reinicie o dispositivo (ver Reinício do dispositivo).
- **Minhas gravações no modo de detecção de movimento param prematuramente.**
 - No modo de detecção de movimento, a câmera grava vídeo por 10 segundos. Se ocorrer movimento novamente durante esses 10 segundos, outros 10 segundos de vídeo serão gravados. Este processo se repete até que nenhum movimento seja registrado por 10 segundos.
- **Os vídeos gravados duram apenas alguns segundos quando quero visualizá-los na câmera.**
 - Pode acontecer que os vídeos gravados não possam ser reproduzidos na câmera e só possam ser reproduzidos no computador.

ESPECIFICAÇÕES TÉCNICAS

Alimentação elétrica	5V / 1A	
Cabo de carga para carro	Entrada	12-24 V
	Saída	5V / 1A
Bateria de alimentação de emergência	Li-ion, 150mAh, 4.2V	
Tela LCD colorida	6,1 cm / 2,4"	
Ângulo de visão	Grande angular 90°	
Resolução de vídeo	Vídeo	640 x 480 (VGA) 1280 x 720 (HD 720p)
	Foto	1,3 M, 2 M, 3 M
Formato	Vídeo	AVI
	Foto	JPG
Frequência da luz	50/60 Hz	
Deteção de movimento	Sí	
Função de loop	Sí	
Carimbo de data/hora	Sí	
Gravação de som	Sí	
Modo noturno	Sí	
Conexões	Porta mini USB Slot para cartão micro SD	
Cartão de memória	Até 32 GB	
Dimensões	Câmera	67 x 71 x 31 mm
	Ventosa	53 mm
	Cabo de carga para carro	Cerca de 340 cm
	Cabo mini-USB	Cerca de 50 cm
Peso	44 g	

INFORMAÇÃO IMPORTANTE

Este produto contém uma bateria de lítio. Não submergir. Não jogar no fogo. Não tente abrir o produto. Não exponha o produto a campos magnéticos, ondas de rádio, altas temperaturas ou luz solar direta. Em caso de superaquecimento, fumaça ou odor desagradável durante o carregamento, desconecte imediatamente o aparelho para evitar incêndios. Não deixe o produto sem vigilância durante o carregamento. Mantenha o produto fora do alcance das crianças. Armazene o produto em local fresco, seco e livre de poeira. O cartão de memória deve ser inserido quando o aparelho estiver desligado. Dica: Para uma vida útil melhor da bateria de lítio, realize uma carga completa da bateria antes do primeiro uso.

DESCARTE DO PRODUTO



Coleta seletiva de resíduos elétricos e eletrônicos. Produtos elétricos não devem ser descartados com o lixo doméstico. De acordo com a Diretiva Europeia 2012/19/UE para o descarte de equipamentos elétricos e eletrônicos e sua implementação na legislação nacional, produtos elétricos usados devem ser coletados separadamente e descartados em pontos de coleta designados. Consulte as autoridades locais ou seu revendedor para obter orientações sobre reciclagem.

Feito na P.R.C.

