

Caractéristiques techniques des plaquettes

WVA
24370, 24595

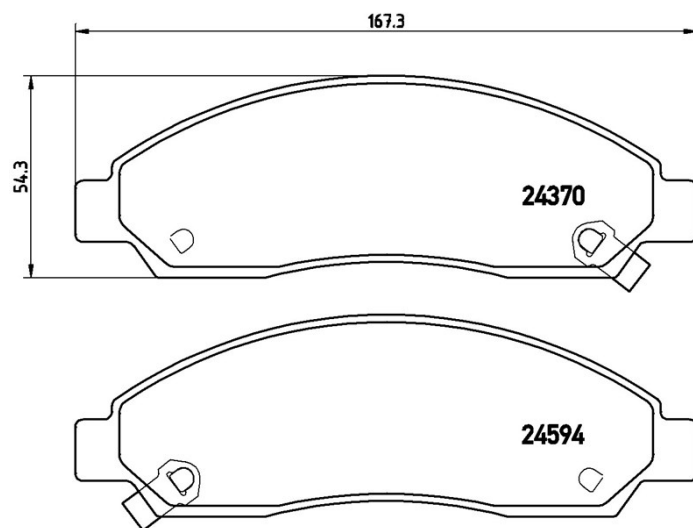
Largeur
167,3 mm

Épaisseur
16,1 mm

Hauteur
54,3 mm

Système de freinage
Akebono

Témoin d'usure
Acoustique



Véhicules couverts

CHEVROLET

Modèle	Type	kW	Année
COLORADO	2.9	139	10/06 -
COLORADO	2.9 AWD	139	10/06 -
COLORADO	3.5	164	05/05 09/06
COLORADO	3.5 AWD	164	05/05 09/06
COLORADO	3.7	181	10/06 -
COLORADO	3.7 AWD	181	10/06 -

HOLDEN

Modèle	Type	kW	Année
RODEO Pickup (RA)	2.4 i (TFR32)	94	02/03 07/08
RODEO Pickup (RA)	3.0 DiTD (TFR85)	117	01/07 10/08

RODEO Pickup (RA)	3.0 DiTD 4x4 (TFS85)	117	01/07 10/08
RODEO Pickup (RA)	3.0 TD (TFR77)	96	02/03 01/07
RODEO Pickup (RA)	3.0 TD 4x4 (TFS77)	96	02/03 01/07
RODEO Platform/Chassis (RA)	2.4 i (TFR32)	94	08/03 07/08
RODEO Platform/Chassis (RA)	3.0 DiTD (TFR85)	117	01/07 10/08
RODEO Platform/Chassis (RA)	3.5 i (TFR26)	147	02/03 12/05
RODEO Platform/Chassis (RA)	3.5 i 4x4 (TFS26)	147	02/03 12/05

ISUZU

Modèle	Type	kW	Année
D-MAX I (8DH)	2.5 DiTD	74	10/02 06/12
D-MAX I (8DH)	2.5 DiTD	100	10/06 06/12
D-MAX I (8DH)	2.5 DiTD 4x4	100	01/07 06/12
D-MAX I (8DH)	2.5 DiTD 4x4	74	05/02 06/12
D-MAX I (8DH)	3.0 DiTD	120	01/07 06/12
D-MAX I (8DH)	3.0 DiTD	96	10/02 06/12
D-MAX I (8DH)	3.0 DiTD 4x4	120	01/07 06/12
D-MAX I (8DH)	3.0 DiTD 4x4	96	05/02 06/12
D-MAX I Platform/Chassis (8DH)	3.0 D All-wheel Drive 4x4	120	01/07 06/12
ELF Platform/Chassis (NKR8_, NKQ8_)	3.0 Di	96	10/03 -
RODEO Pickup	2.5 D	94	08/06 04/07

Refs constructeur

Références constructeurs compatibles

GMC	89040317
ISUZU	89040317
ISUZU	8973293330
ISUZU	8973682510
ISUZU	8973682520
ISUZU	8980511160
ISUZU	8980511170